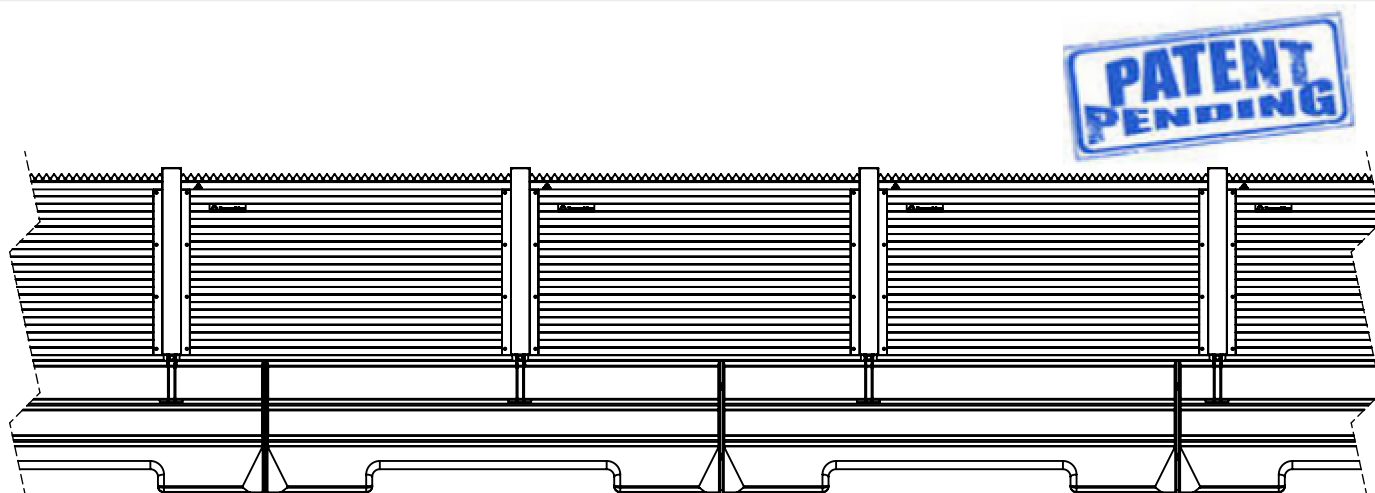


Ljudbarriär

Den snabbmonterade ljudbarriären

Worxsafe ljudbarriär är ett lätt, starkt och flexibelt system avsett att monteras på GP-Link betongbarriär. Tack vare det enkla montaget/demontaget med få komponenter kan långa sträckor monteras på kort tid.



Ljudbarriär

- För insynsskydd och ljuddämpning, eller bara en rejäl avstängning.
- Snabbt och lätt montage.
- Anpassad för montage på GP-Link betongbarriär.
- 2,2 och 0,7 meters panelsektioner.
- Totalhöjd ca 2,1 meter i standardutförande.
- För ökad säkerhetsklass finns möjlighet att montera taggtråd på systemet, totalhöjd blir då drygt 2,3 meter.
- Även ett toppnät finns som tillbehör och som höjer systemets totalhöjd över 3 meter.
- Robust och lätt stolpe i extruderad aluminium med tätningslister av gummi.
- Stabil stältving.
- Ljudreducering upp till 24dB.
- Tillåter 6° vinkel i sidled och 3° i höjded.
- Med hörnpanelen tillåts även skarpt vinklade hörn.
- Patentsökt.

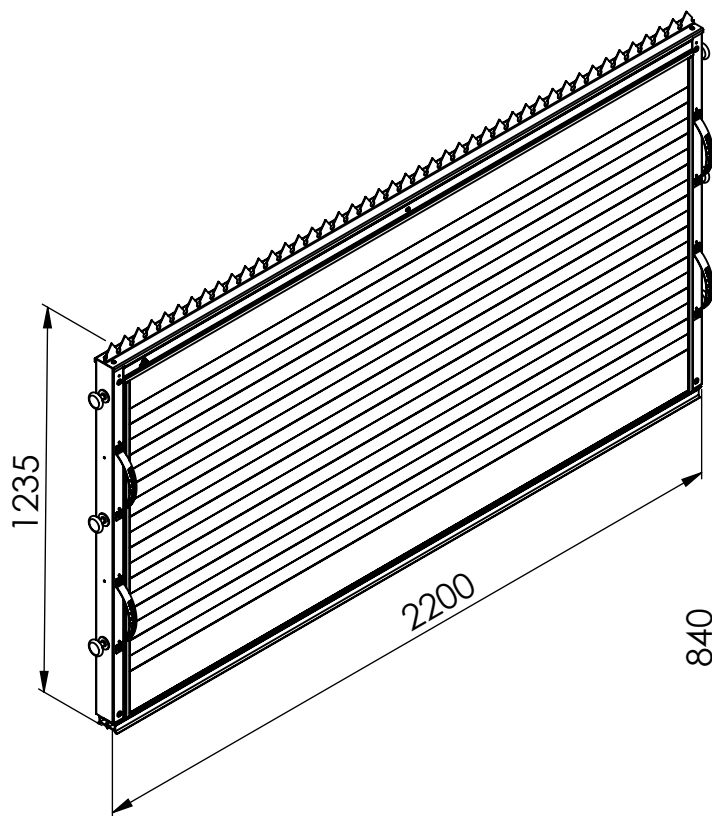
Ljudbarriär

Checklista

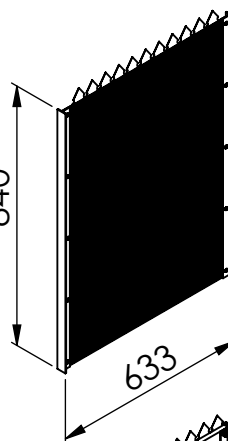
- Skaffa en bild över vindförhållandena på montageplatsen. Kommer systemet att vara extra utsatt för vindbelastning genom exempelvis öppen terrängtyp, kustnära montage, montage på bro etc.?
Kontrollera noga mot tippningsgränserna i denna bruksanvisning för vald produktkonfiguration.
Vidtag vid behov åtgärder som sick-sackmontage, extra vinkelmonterat GP-linkelement etc.
Tänk på att vindtrycket som verkar på systemet ökar kvadratisk med vindhastigheten.
- Tillse att underlaget är plant och stadigt. Lutar underlaget minskar också tippningsgränsen för systemet.
- Var uppmärksam på eventuella skadade komponenter, använd endast kontrollerat material.
- Dra åt skruvar väl och kontrollera så att sprintar låser.
- Tillse att alla GP-linkbarriärer sammankopplas.
- Använd endast för arbetet avsedda verktyg.

Ljudbarriär

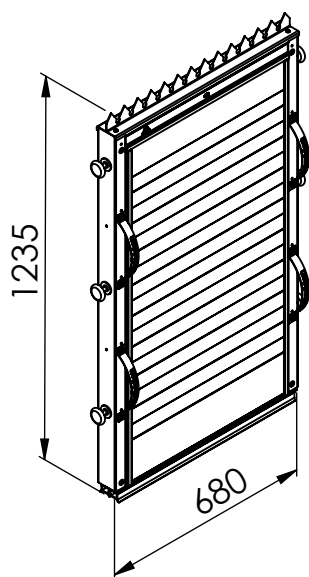
Komponenter



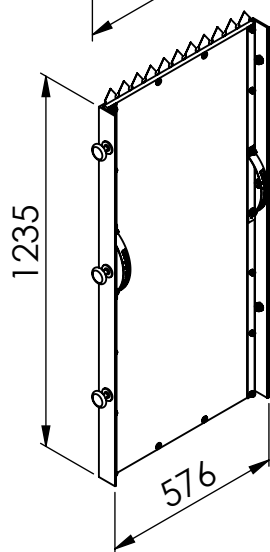
Panelsektion 2200
Artnr: 832119
Vikt: 35kg



Panelsektion hörn topp
Artnr: 832153
Vikt: 3,4kg



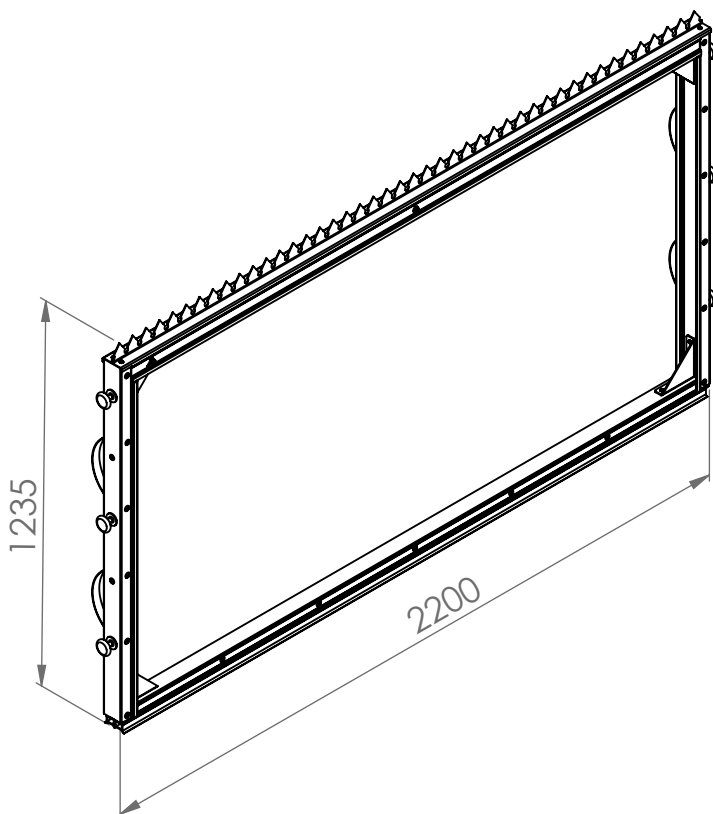
Panelsektion 680
Artnr: 832122
Vikt: 20kg



Panelsektion hörn
Artnr: 831679
Vikt: 20kg

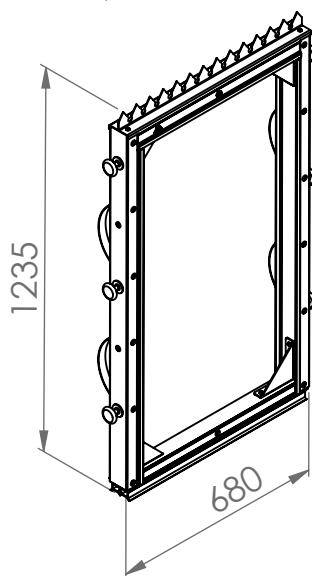
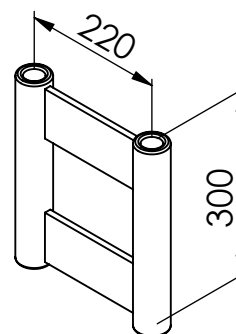
Ljudbarriär

Komponenter



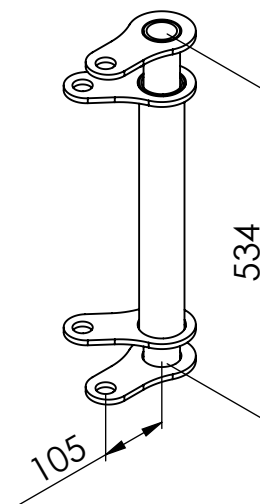
Fönsterpanelsektion 2200
Artnr: 832218
Vikt: 33kg

Skarvlänk för GP-link
Artnr: 832215
Vikt: 8kg



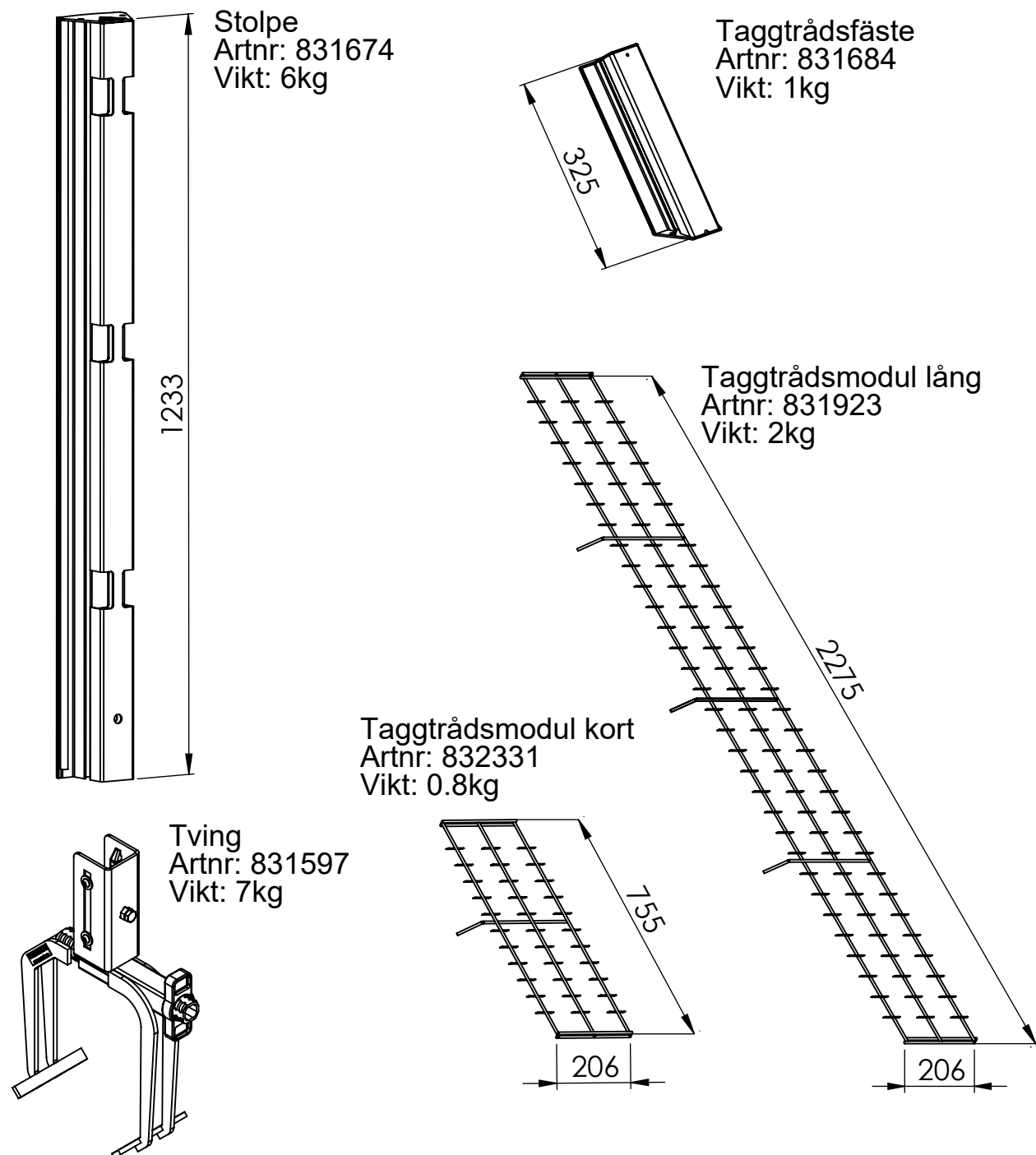
Fönsterpanelsektion 680
Artnr: 832729
Vikt: 16kg

GP-link gångjärn
Artnr: 831665
Vikt: 6kg



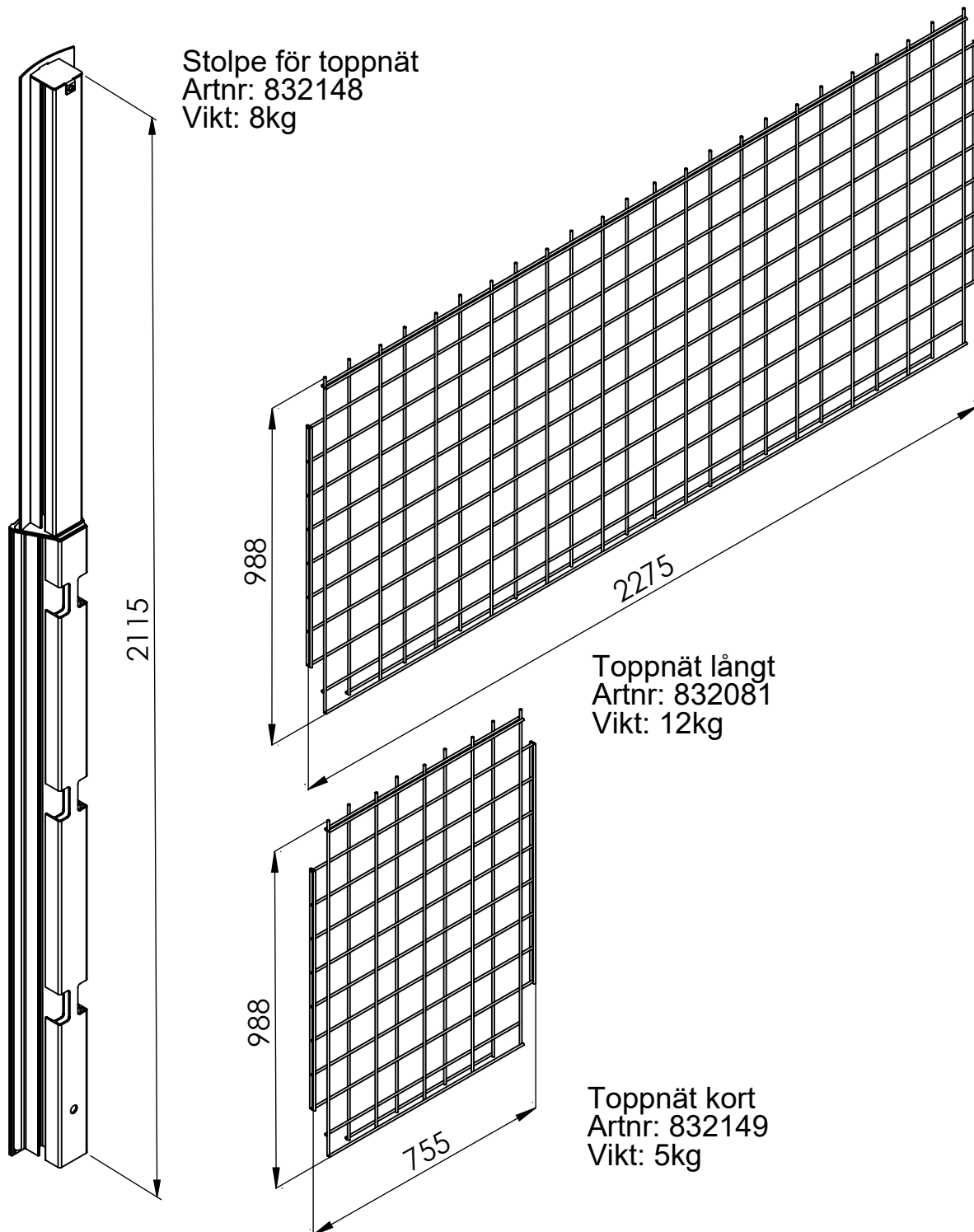
Ljudbarriär

Komponenter



Ljudbarriär

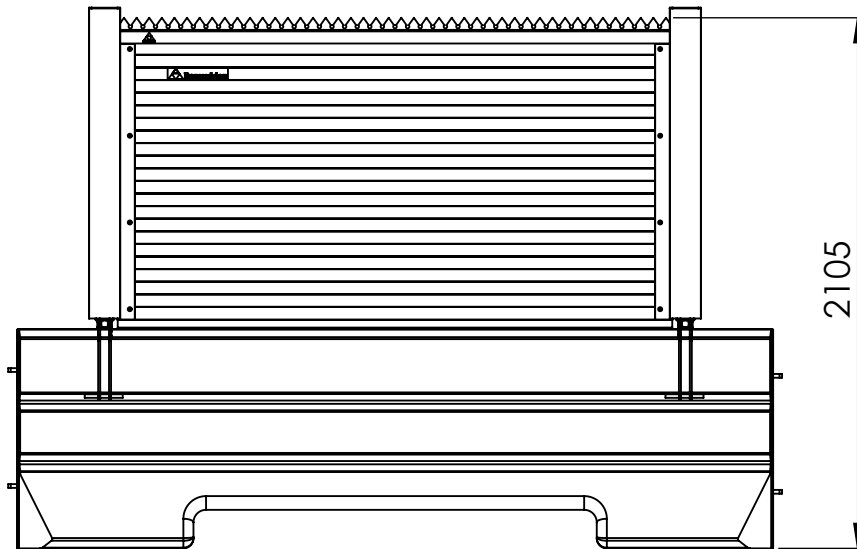
Komponenter



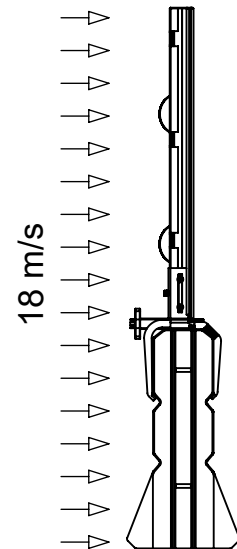
Ljudbarriär

Yttre mått/vindbegränsning

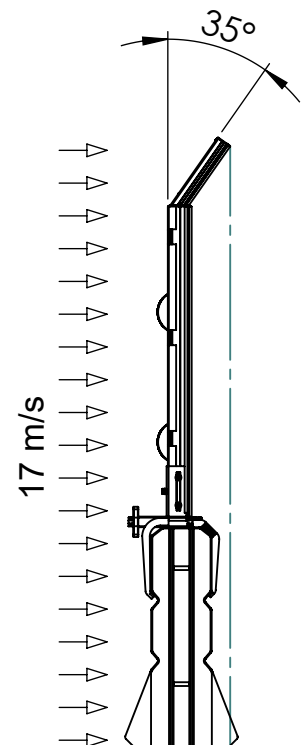
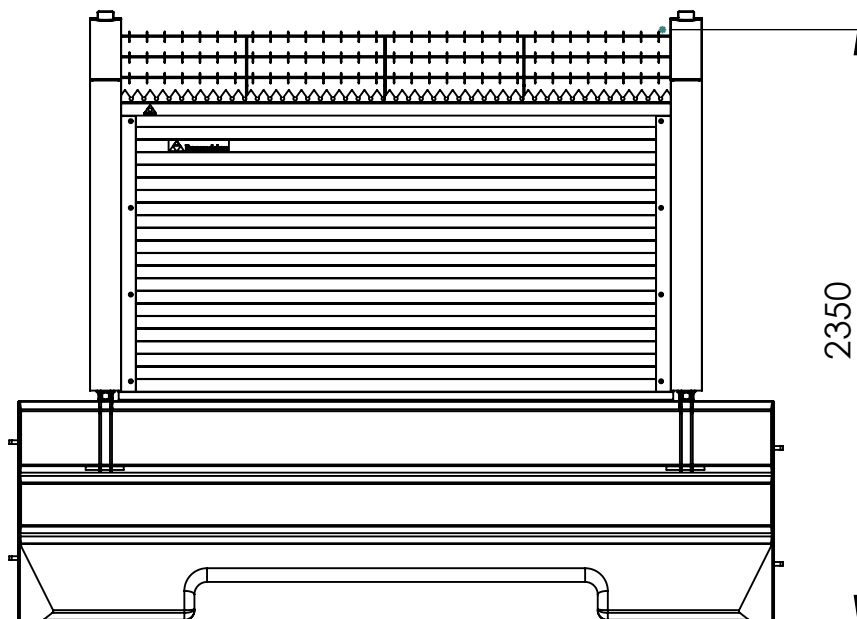
Standardutförande



Vindhastighet tipping



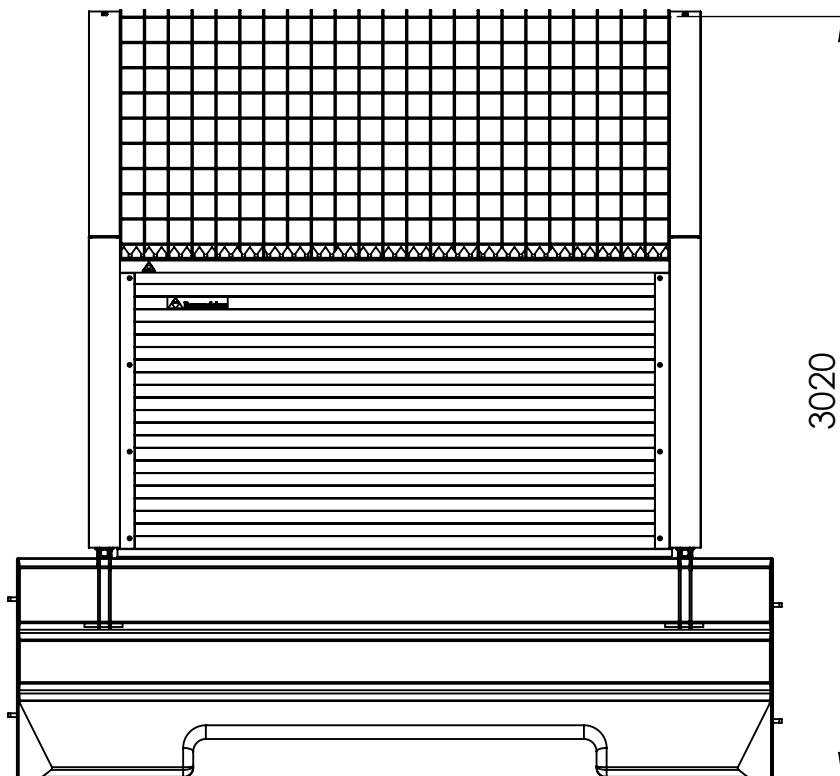
Taggtrådsutförande



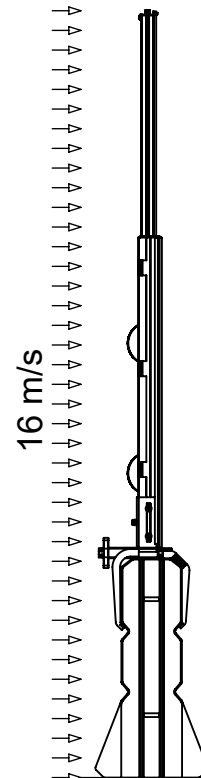
Ljudbarriär

Yttre mått/vindbegränsning

Toppnätsutförande

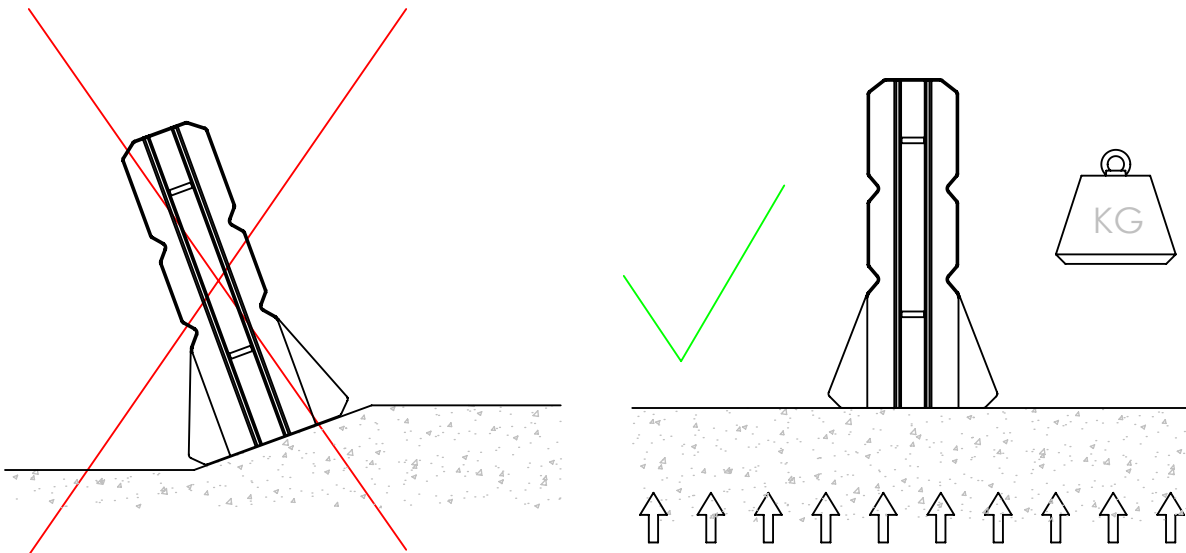


Vindhastighet tippning

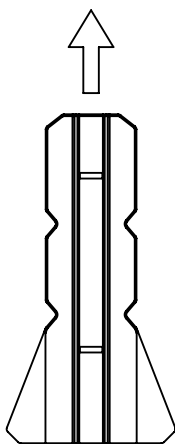


Ljudbarriär

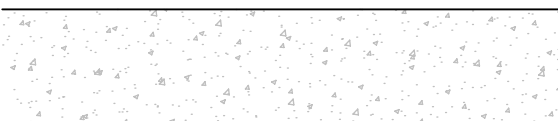
Montering



Tillse att underlaget är plant och tål lasten av systemet.

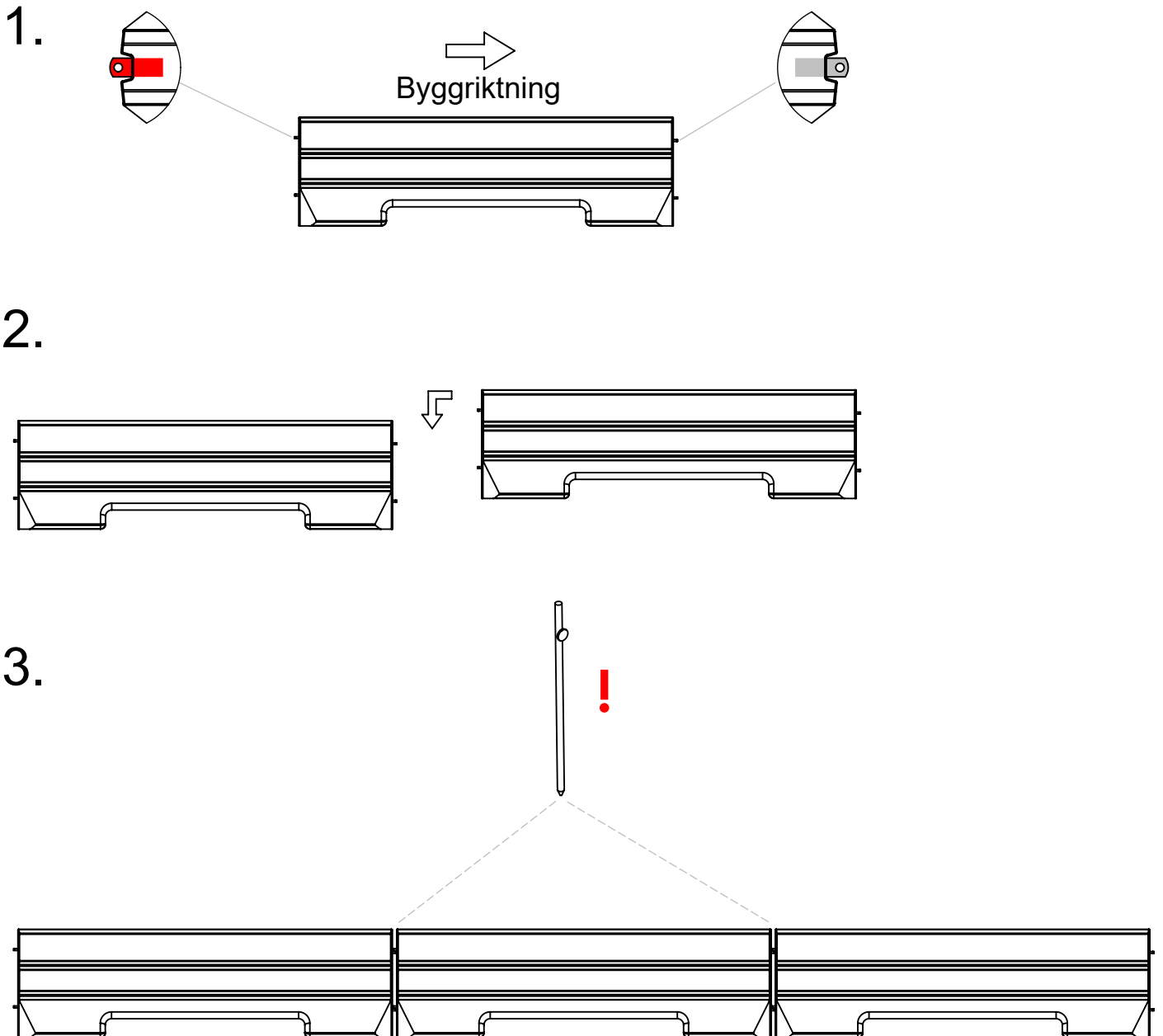


Vid lyftning rekommenderas lyftsax.



Ljudbarriär

Montering



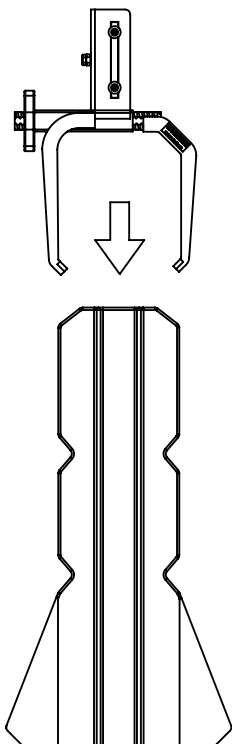
Tillse att alla barriärelement är ihopkopplade.

Ljudbarriär

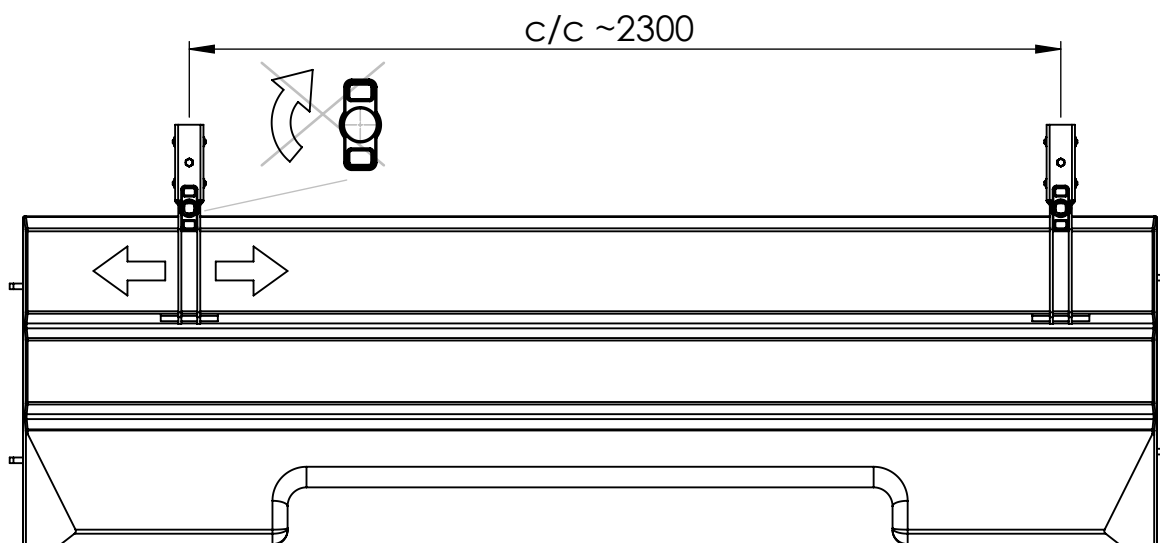
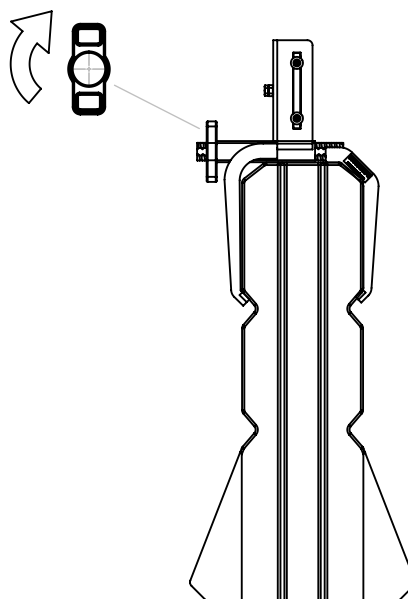
Montering

OBS! Innehåller installationen ett skarpt hörn, se först s16.

4.

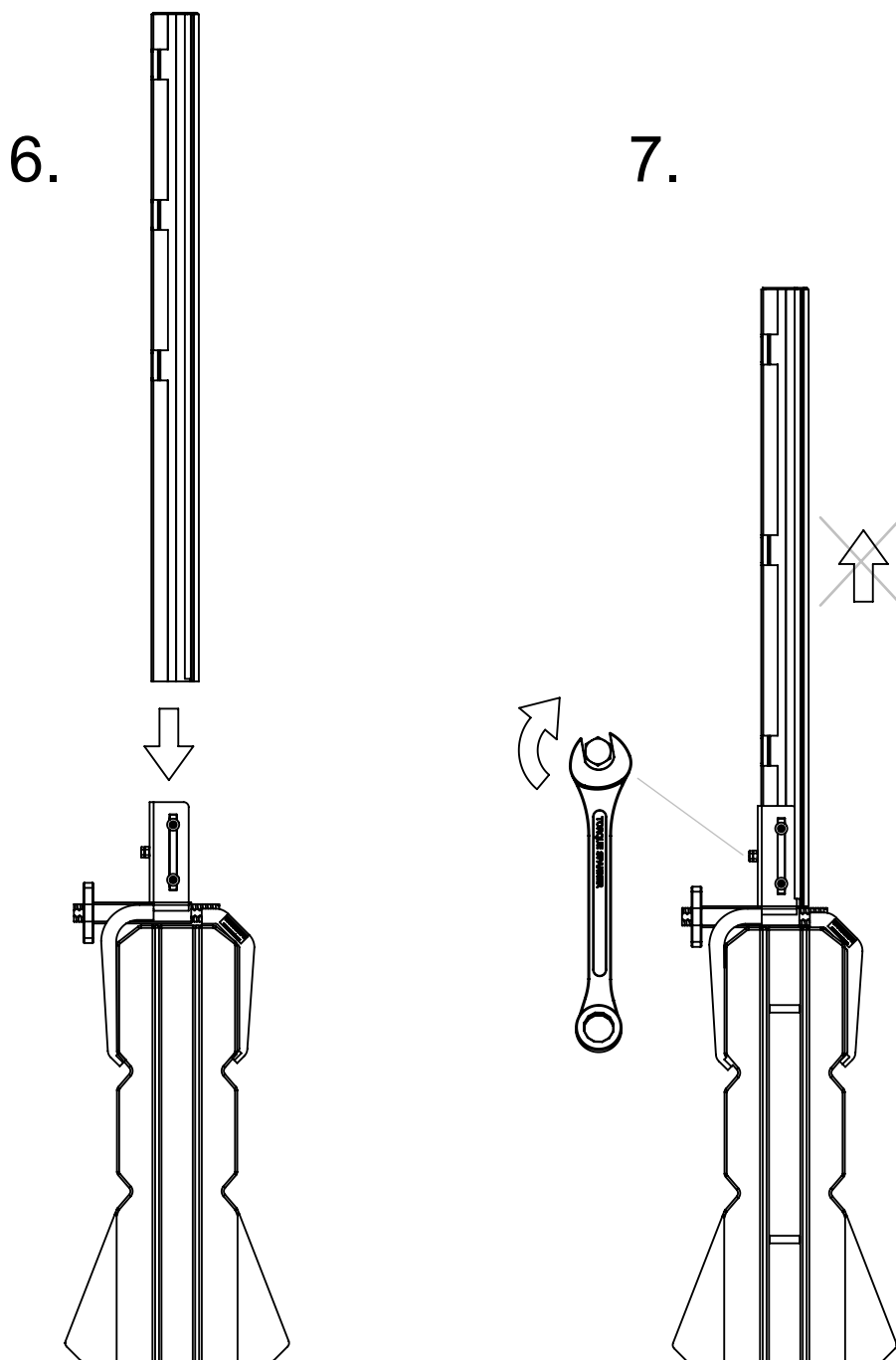


5. Spänn tvingarna så att de går att skjuta i sidled för justering.



Ljudbarriär

Montering



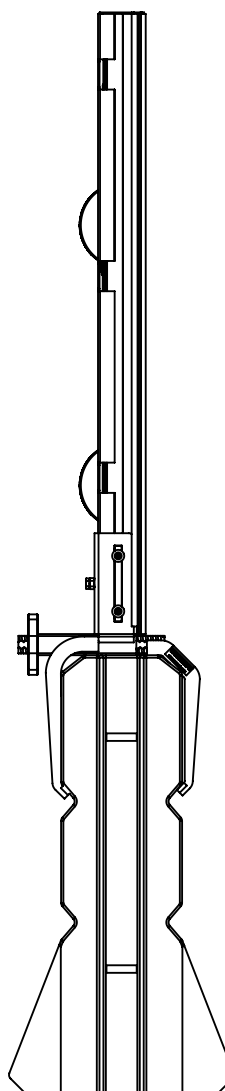
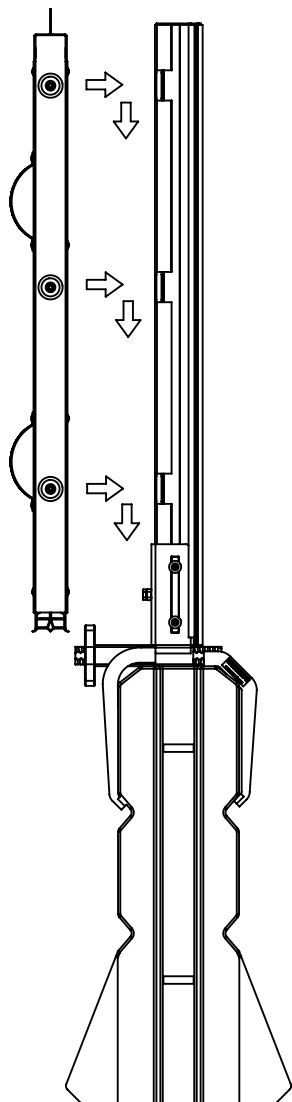
Ljudbarriär

Montering



Klämrisk

8.

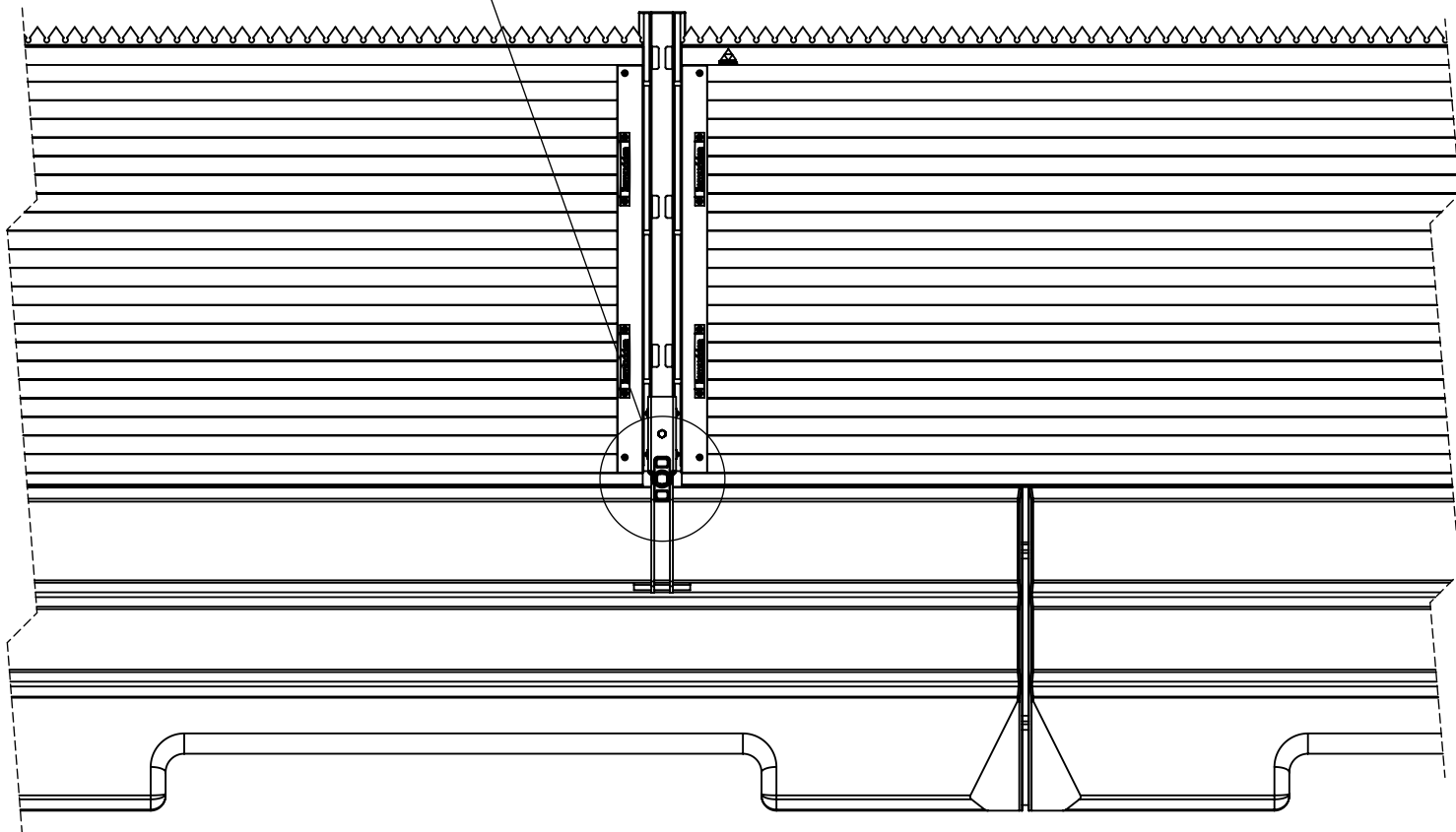
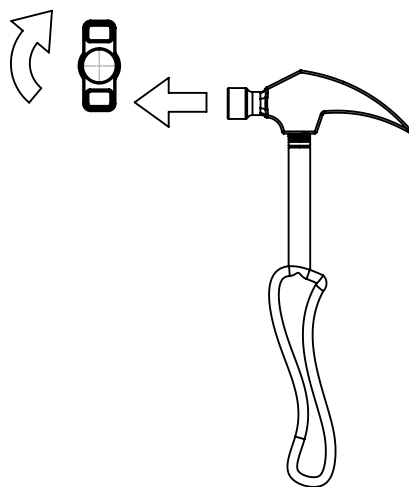
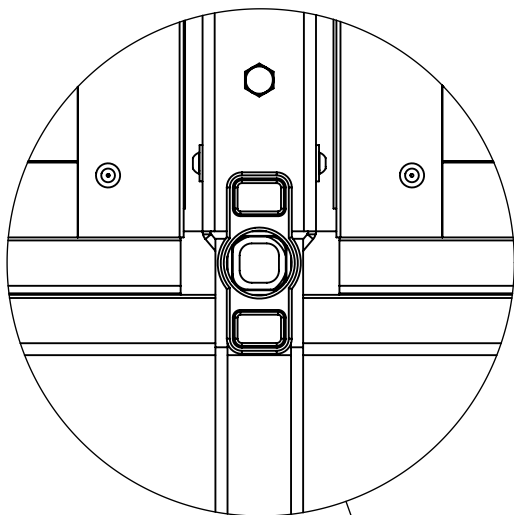


Ljudbarriär

Montering

9.

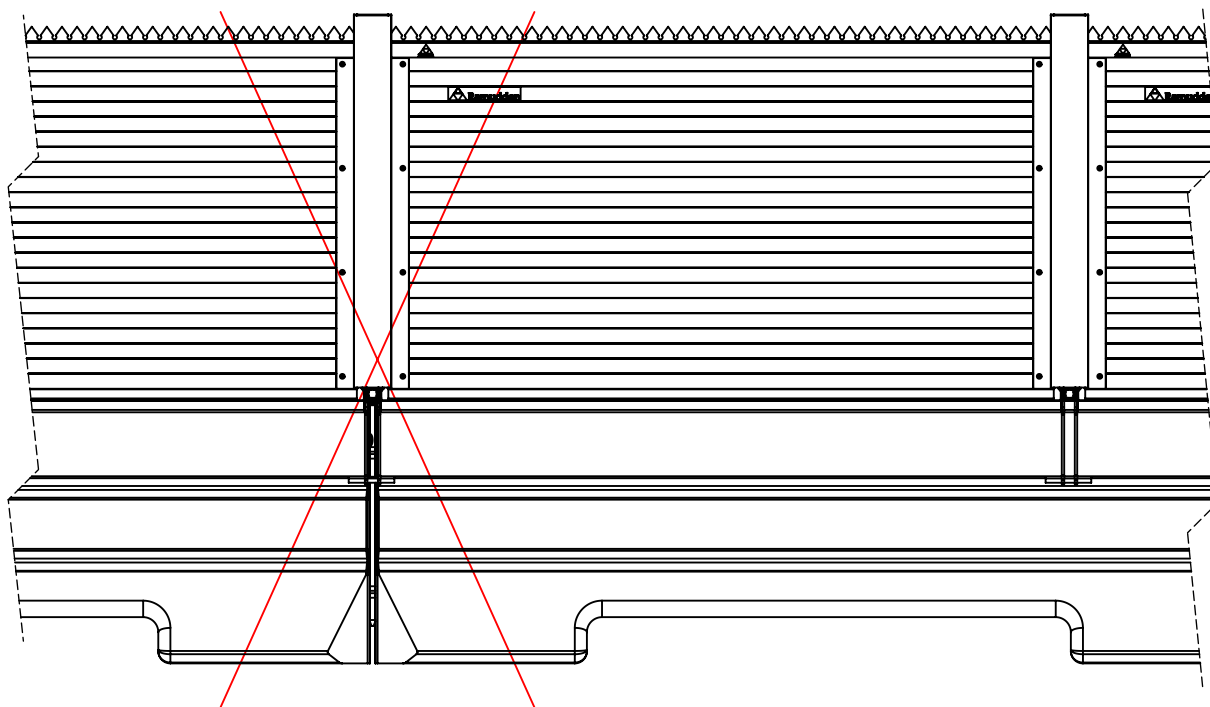
Spänn tvingarna slutgiltigt efter panelerna är monterade genom att slå vingmuttern med hammare/klubba.



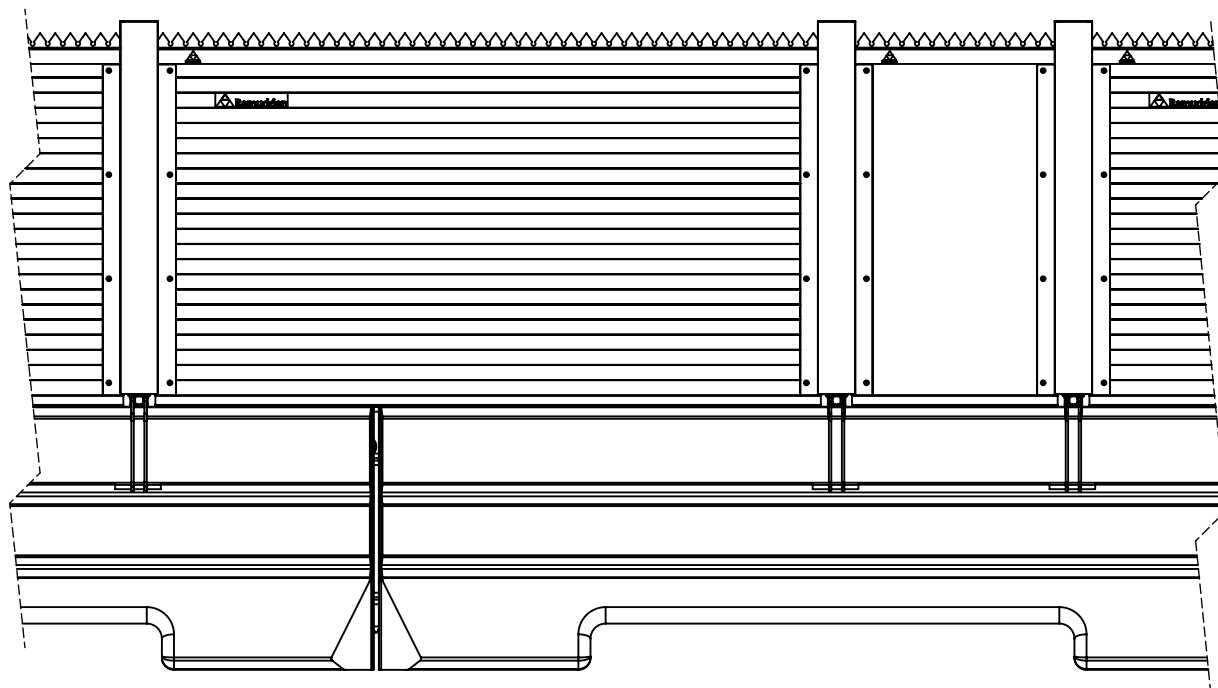
Ljudbarriär

Skarvar

! Undvik att sätta tvingen över en skarv.



! Använd skarvpanelen för att förskjuta tvingen över skarv.



Ljudbarriär

Hörn

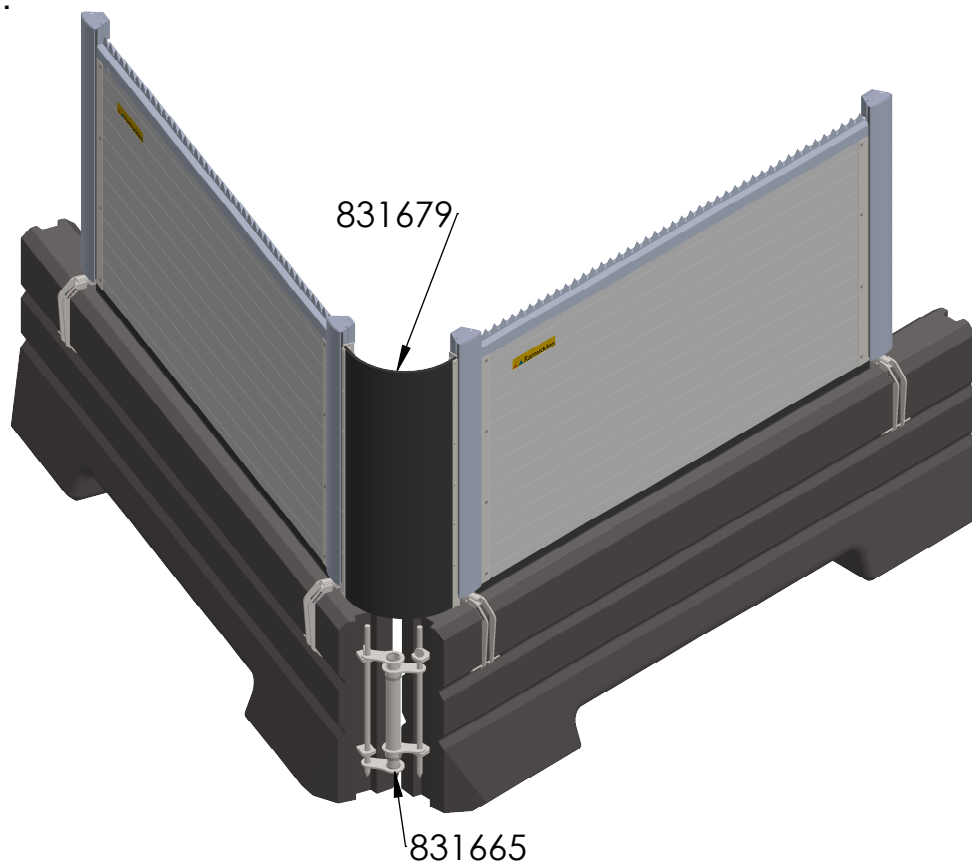
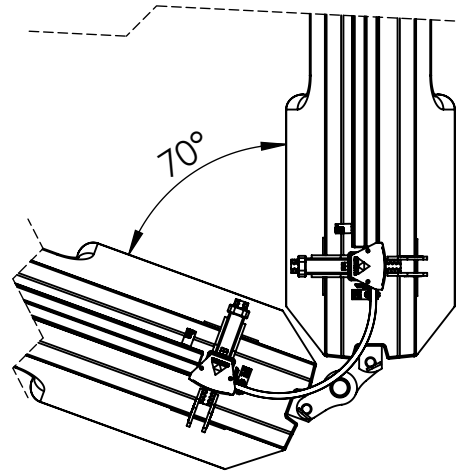
Innehåller installationen ett skarpt hörn, använd den flexibla hörnpanelen, 831679.

Börja monteringen vid hörnet och montera vidare därifrån enligt ordinarie monteringsanvisning, s11.

Vid användande av toppnät 832081 används även panelsektion hörn topp 832153 ovanpå hörnpanelen 831679.

Med hörnpanelen är hörn ned till 70 grader möjligt, se bild till höger.

Vid vinklar över 12° används GP-link gångjärn 831665 för att hålla ihop GP-linkbarriärerna.



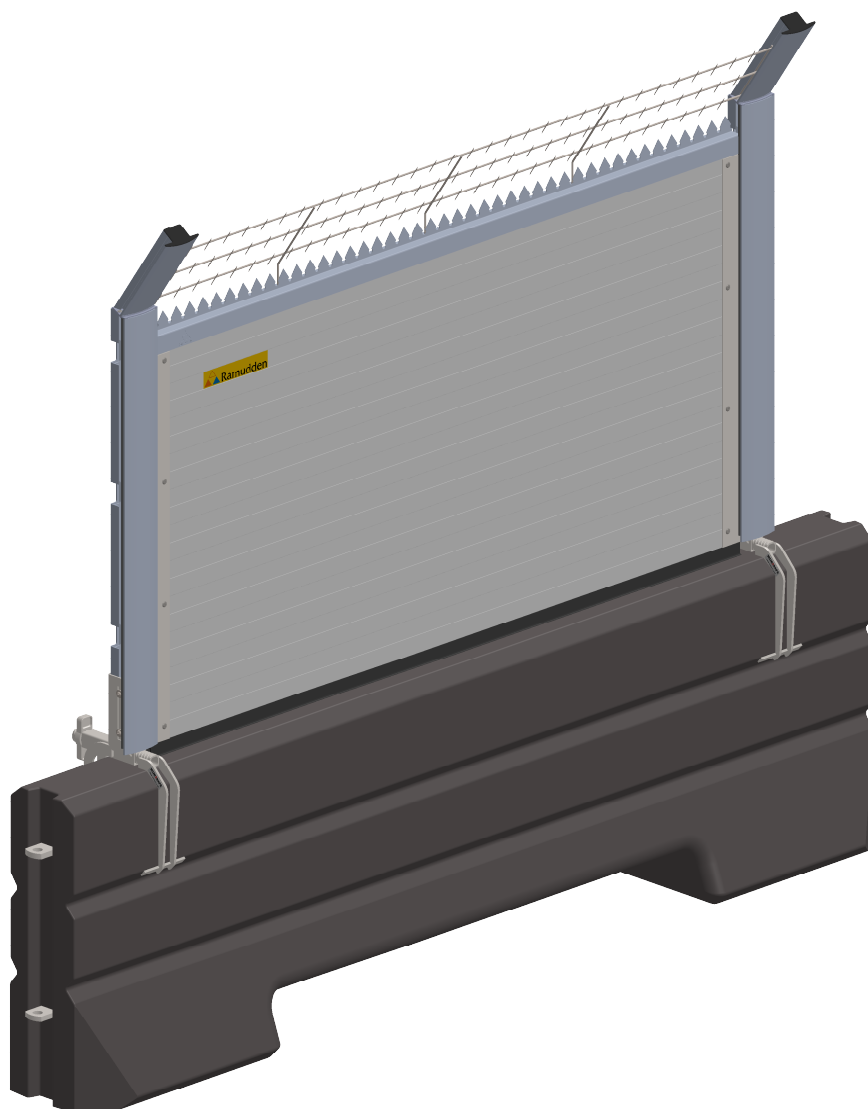
Ljudbarriär

Taggtråd

Rejåla taggar och tjock tråd försvårar intrånget avsevärt.

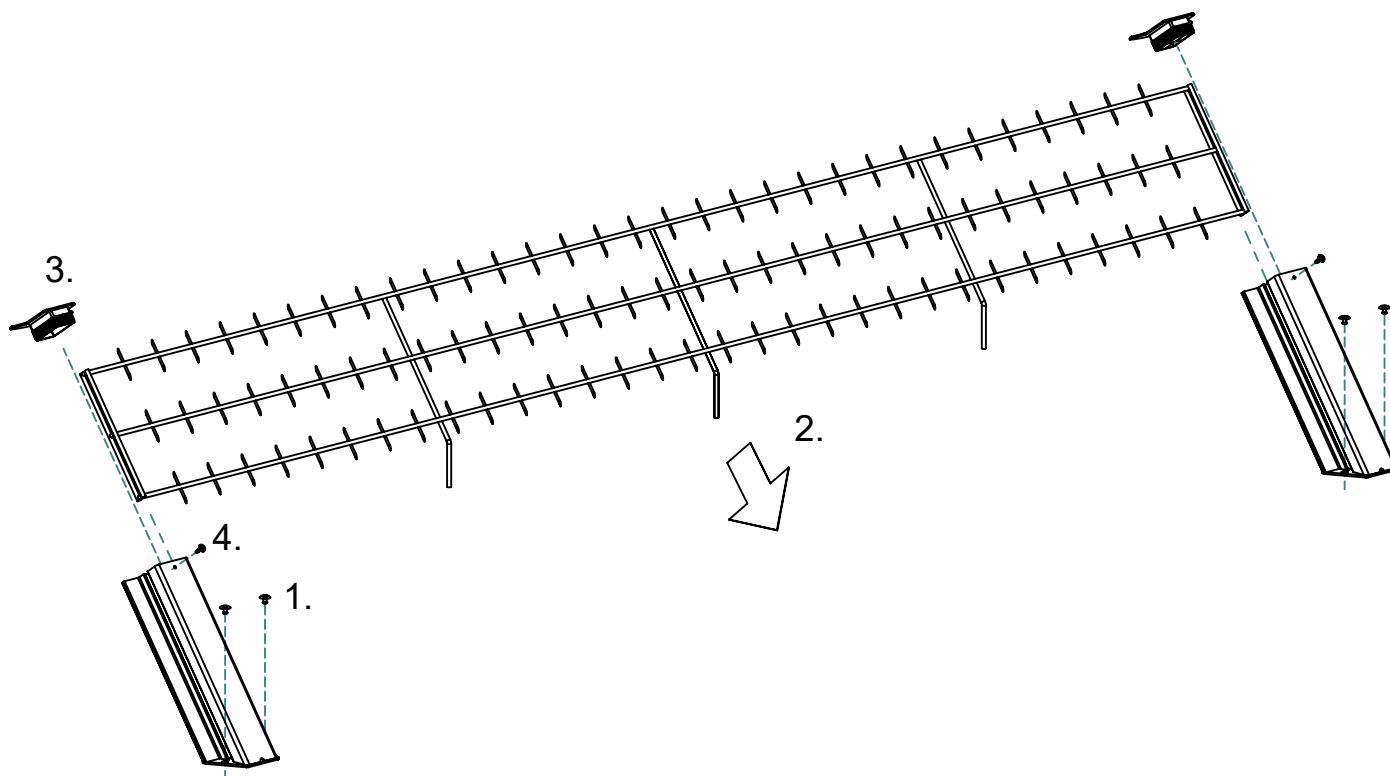
Med taggtråd uppfyller systemet säkerhetsklass 4 (av 5) då diametern på tråden är större än 5 mm och totalhöjden överstiger 2300 mm.

Taggtådslösningen består av en modul, vilket förenklar montaget avsevärt jämfört med traditionell taggtråd och är dessutom enklare att återanvända.



Ljudbarriär

Taggtråd



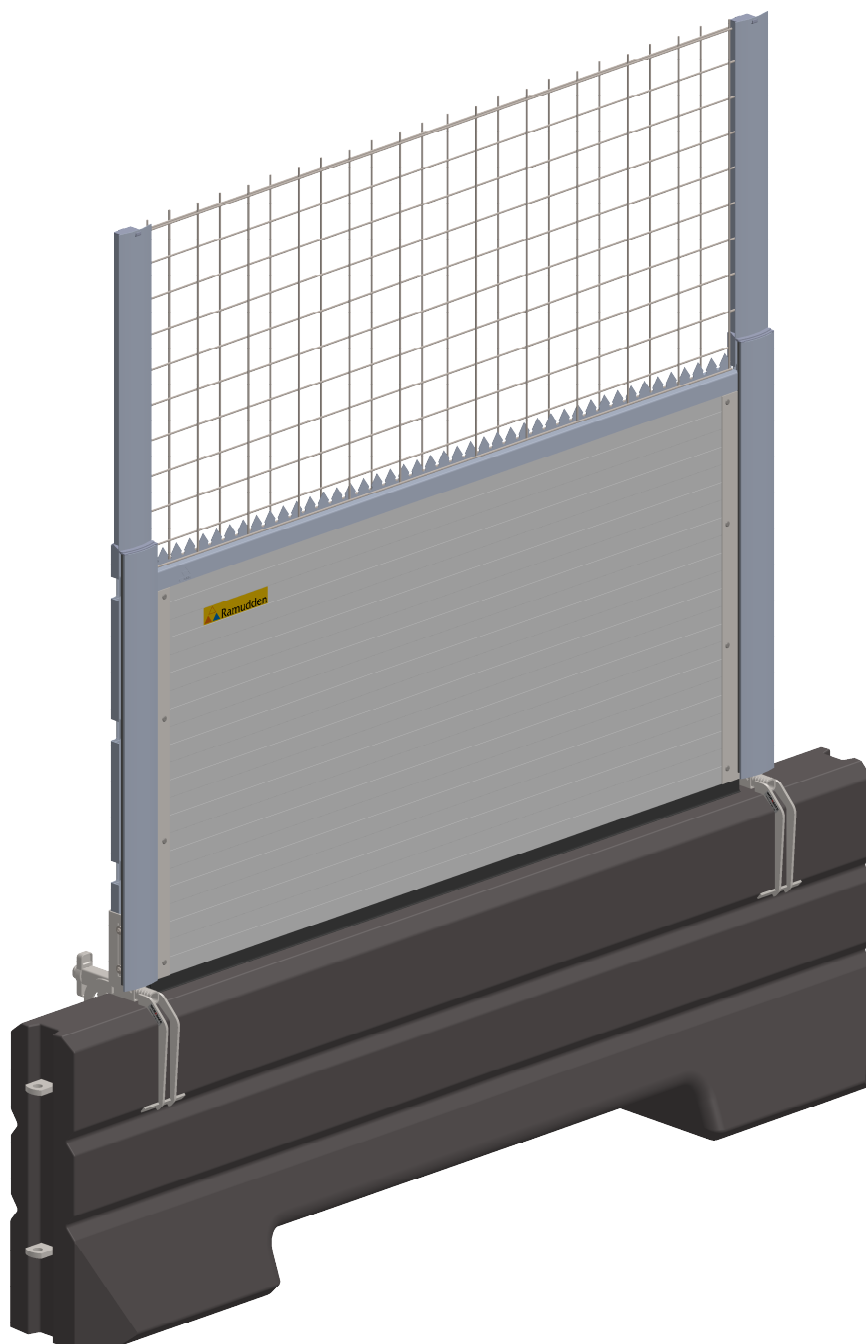
1. Fästet nitas fast på stolpen med popnit.
2. Taggtrådsmodulen skjuts in i spåren.
3. Änden täcks igen med plastplugg.
4. Självborrande montageskruv säkrar plastpluggen. Alternativt kan hål borras i plastpluggen väl på plats och popnitas istället.

Ljudbarriär

Toppnät

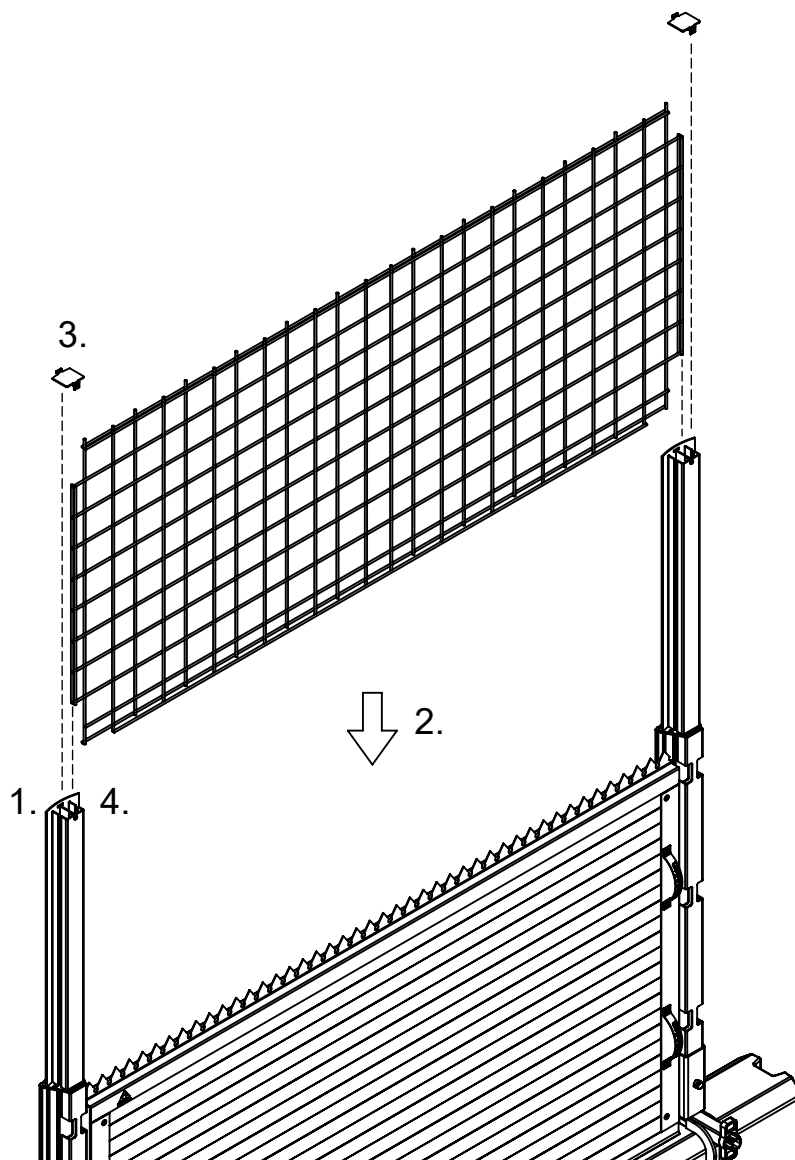
Med toppnätet överskrider systemet 3 meter och försvårar intrånget avsevärt. Nätet är tilverkat med tråd i 3 lager vilket gör det stabilt.

Toppnätet är lätt och bidrar till att hålla vindbelastningen på systemet låg.



Ljudbarriär

Toppnät



1. Plocka av stolplocket.
2. Toppnätet skjuts in i spåren.
3. Återmontera stolplocket.
4. Lås stolplocket med medföljande skruv.

Ljudbarriär

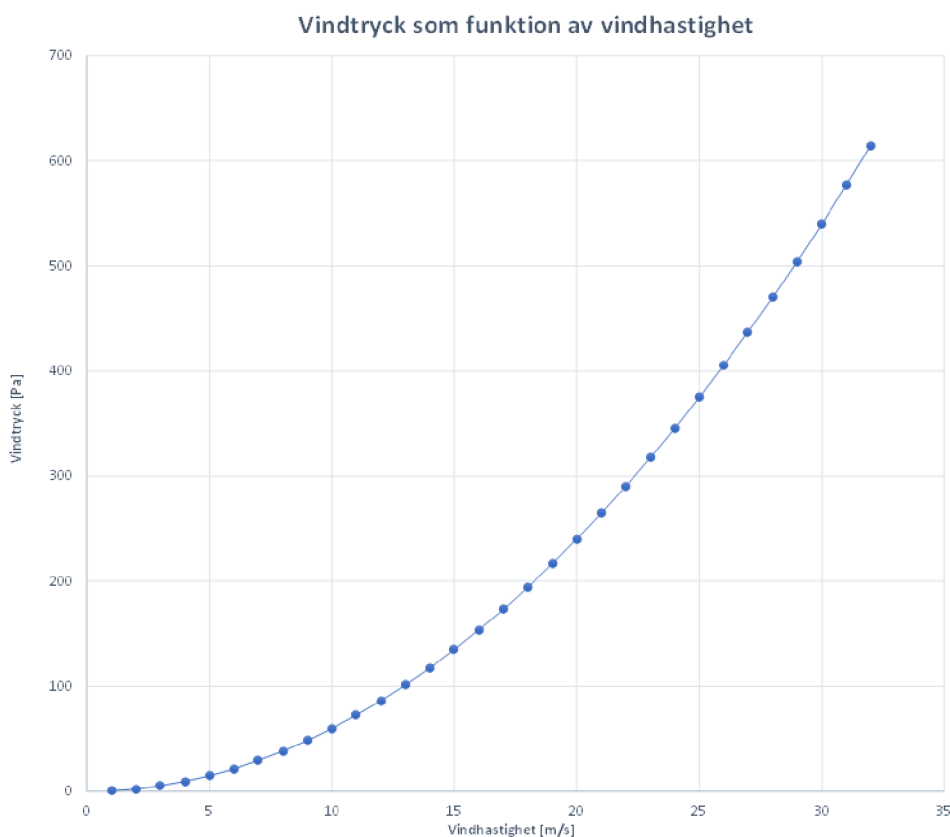
Montagemetoder för höga vindlaster

Ljudbarriärsystemet har stor yta och därför blir vindpåkänningen en viktig faktor att beakta. Då vindtrycket ökar med kvadraten på vindhastigheten blir även små ökningar i vindhastighet till stora ökningar av vindtrycket. Dubblar man vindhastigheten blir vindtrycket således fyra gånger så stort. Detta illustreras av diagrammet nedan. (1 Pascal=0,1kg per kvadratmeter)

För montage på platser med väldigt stor exponering för vind - så som på broar eller mycket stora öppna fält finns några metoder för att öka stabiliteten och undvika omkullvältning av systemet.

Systemet får inte exponeras för högre vindhastighet än 32m/s för att bibehålla säkerhetsmarginalen på systemets komponenter.

v [m/s]	P [Pa]
1	0,6
2	2,4
3	5,4
4	9,6
5	15
6	21,6
7	29,4
8	38,4
9	48,6
10	60
11	72,6
12	86,4
13	101,4
14	117,6
15	135
16	153,6
17	173,4
18	194,4
19	216,6
20	240
21	264,6
22	290,4
23	317,4
24	345,6
25	375
26	405,6
27	437,4
28	470,4
29	504,6
30	540
31	576,6
32	614,4



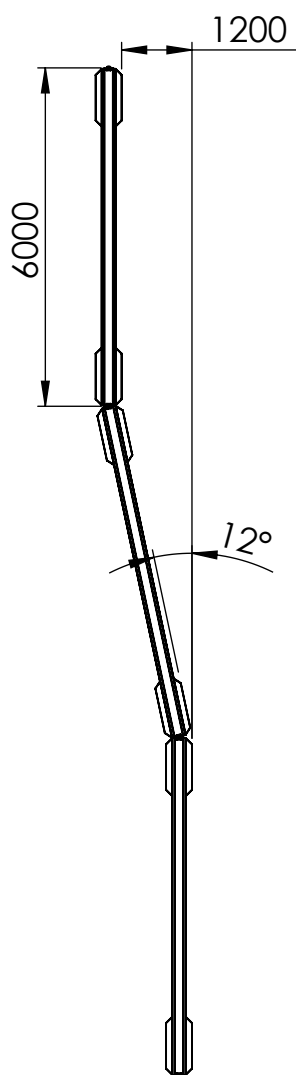
Ljudbarriär

Zick-zackmontering

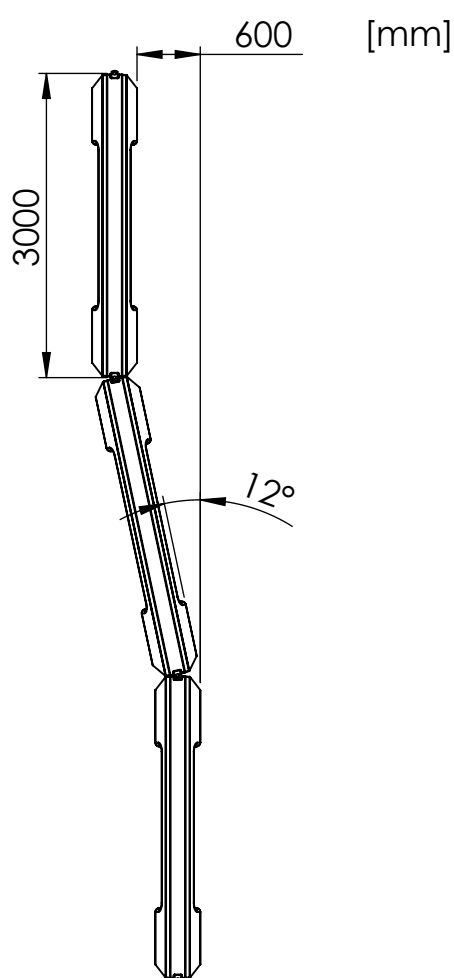
GP-linken kan sättas i vinkel i ett sick-sackmönster för att på så vis öka stabiliteten och undvika omkullvältning av systemet.

Nedanstående siffror gäller för ljudbarriär i basutförande.

6m GP-link
vältgräns 29m/s



3m GP-link
vältgräns 25m/s



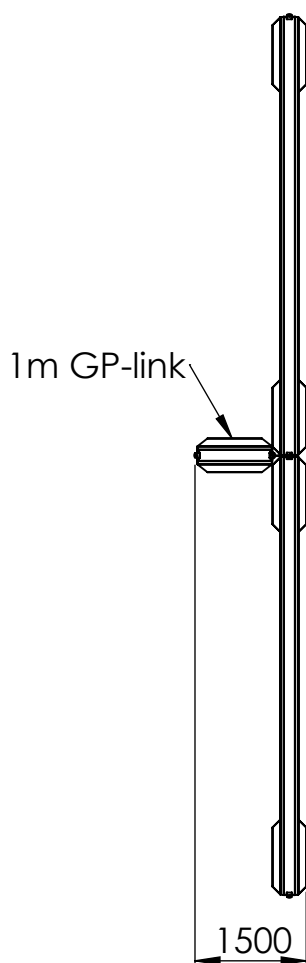
Ljudbarriär

Montage av extra barriärelement i vinkel

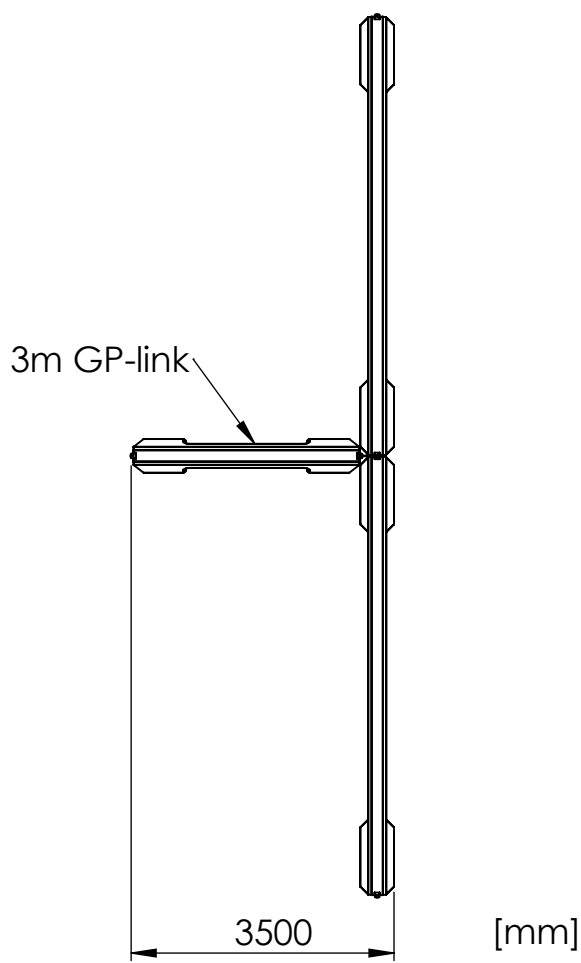
Ett annat sätt att öka vältgränsen är att montera extra GP-link i vinkel i varje skarv. Till detta används skarvlink för GP-link, 832215. Se montagebeskrivning på nästa sida.

Nedanstående siffror gäller för ljudbarriär i basutförande.

1 m GP-link
vältgräns 24m/s



3 m GP-link
vältgräns 32m/s

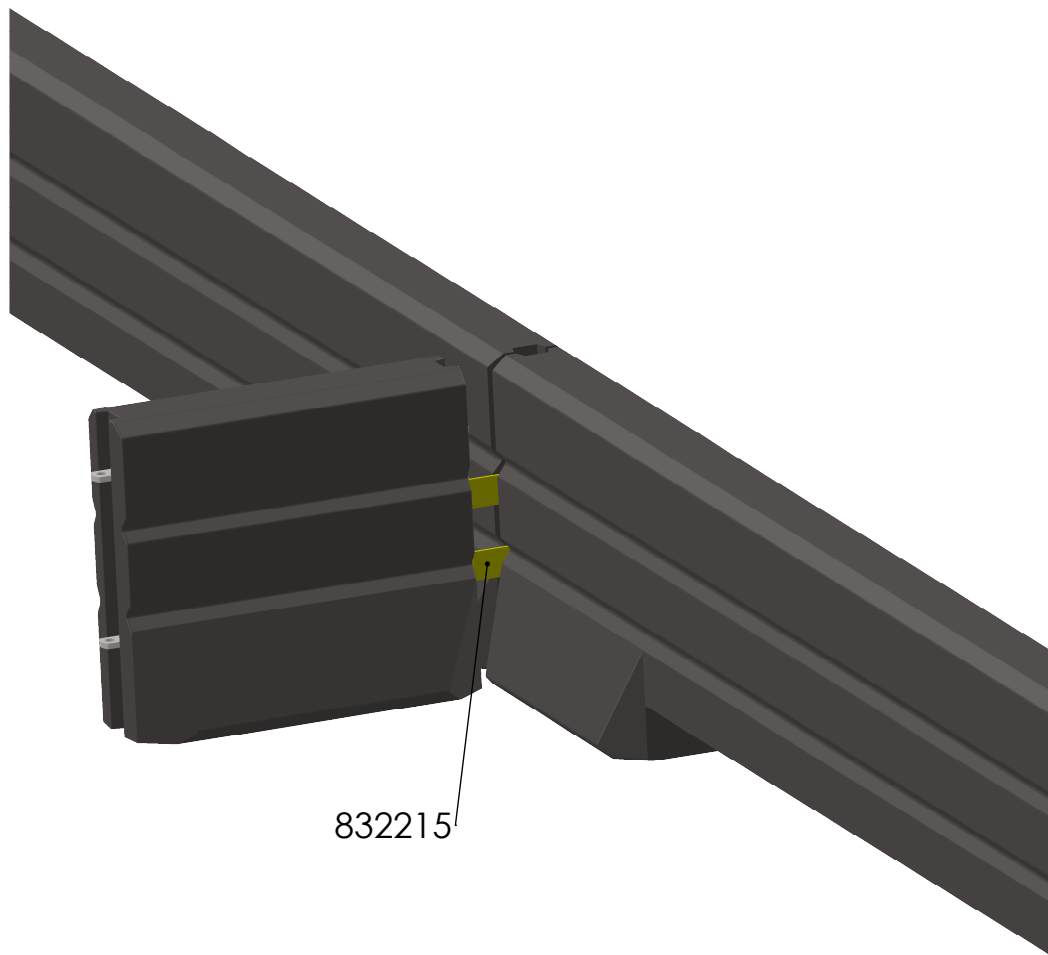


Ljudbarriär

Montage av skarvlänk för GP-link, 832215.

-Skjut in skarvlänken i skarven och säkra med spett.

-Placera den extra barriären vinkelrätt och centrerat i skarven, lås med ytterligare ett spett.



Ljudbarriär